

המבצע אחראי לבידיקת המידות ולהתאמתן במקום.  
 על המבצע לבקר את כל המידות ועל כל טעות  
 או אי התאמה יודיע למתכנן.  
 אין לבצע מידות עיפ מדידה מהשרטוט

תפוצה

תאריך	יועצים					
	מבין	מעליות	פיתוח	חשמל	הנדסה	מיזוג אוויר
	-	-	-	-	-	-

המזמין:

**עיריית פתח תקווה**  
**אגף דרכים**

שם הפרויקט:

**רמפה - קדיש לוז**

כתובת הפיקט:

רח' קדיש לוז, כ"ח

שם התכנית:

**תכנית + חתכים**

מס' גיליון: **ק-1**

**2171**

מהדורה:

תאריך: 12/02/20

לעיון: ●

למכרז: ○

כביצוע: ○

משרד מתכנן:

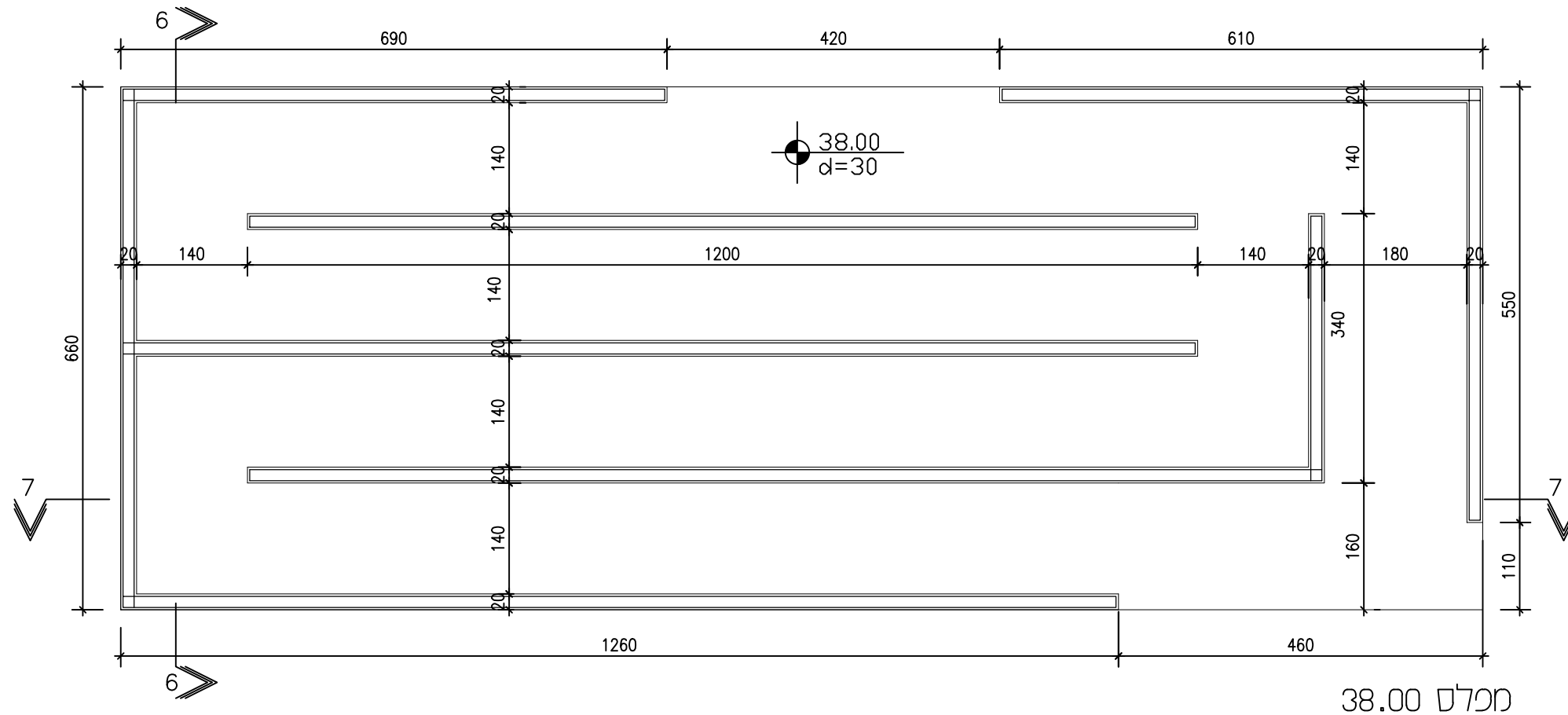
**שמעון זן הנדסת בנין בע"מ**

רח' אנה טיכו 24 פ"ת  
 טל' 9245426 פקס 9271986  
 hensimon@hensimon.co.il

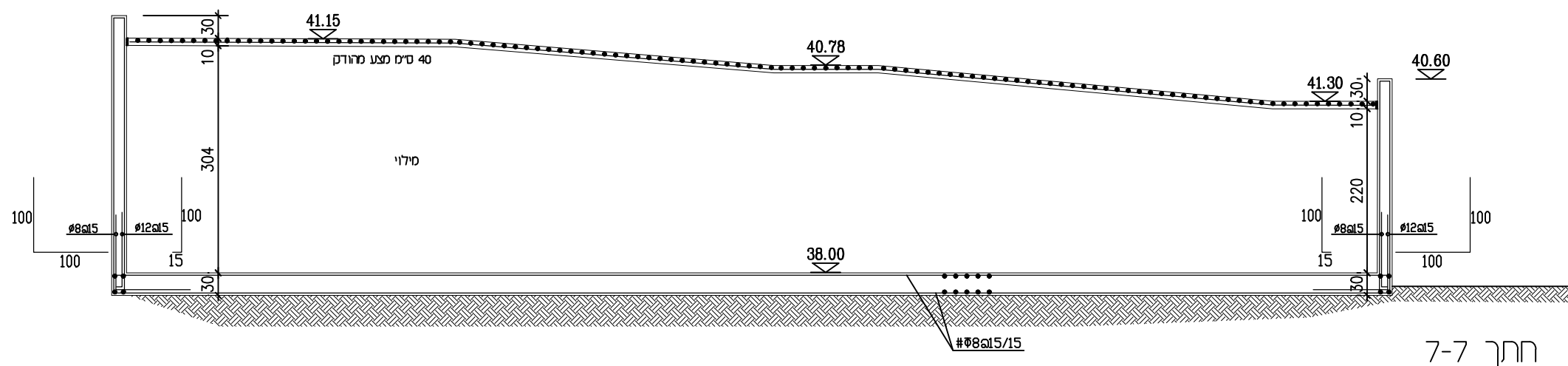
ISO 9001  
 Shimon Chen LTD  
 (כל תכניות שירות)

שרטט ע"י: אלינור

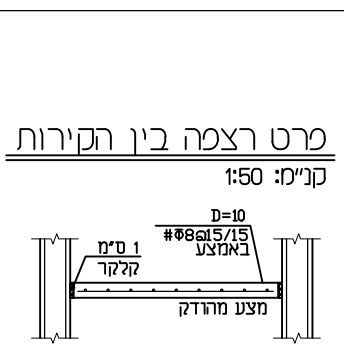
שם קובץ: F:\drawbase\data\2171



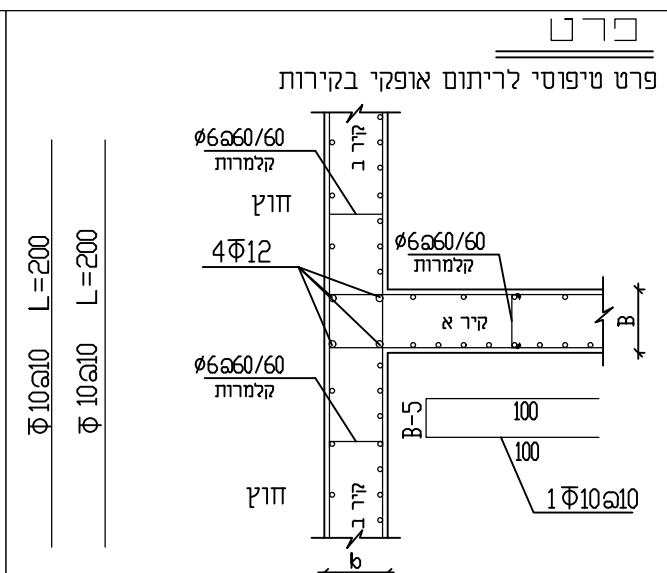
מכלס 38.00



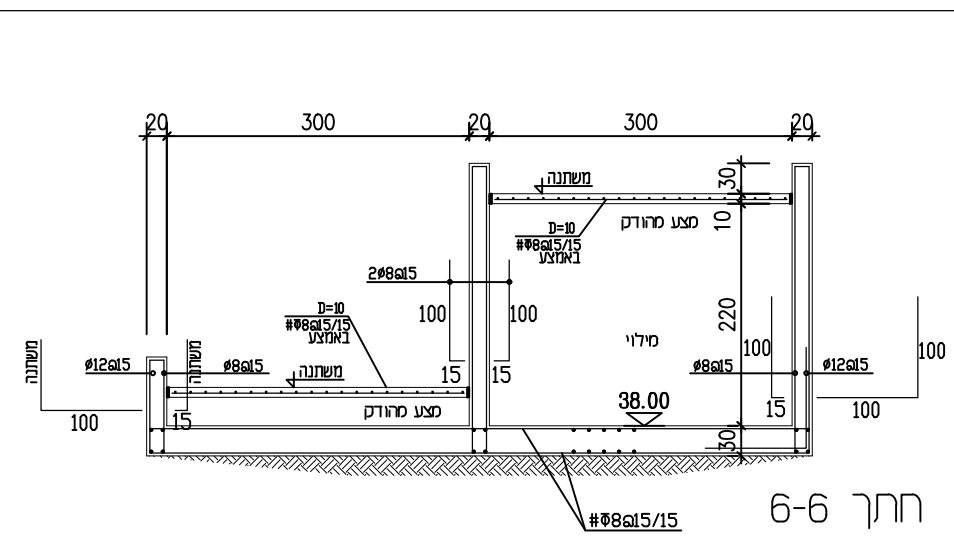
חתך 7-7



פרט רצפה בין הקירות  
 קני"מ: 1:50



פרט טיפוסי לריתום אופקי בקירות  
 קני"מ: 1:200



חתך 6-6